

Граница эксплуатационной ответственности электроустановок устанавливается:

Операции в электроустановках, ремонт всех видов, надзор и содержание производятся силами и средствами каждого предприятия по принадлежности электросетей и электрооборудования установленной настоящим актом.

Все работы по эксплуатации и ремонту сетей, электрооборудования производятся согласно правилам эксплуатации электроустановок потребителей и правилам техники безопасности (ПЭЭП и ПТБ).

Другие замечания и уточнения по установлению границ между сетями:

Схема сопряжения сетей

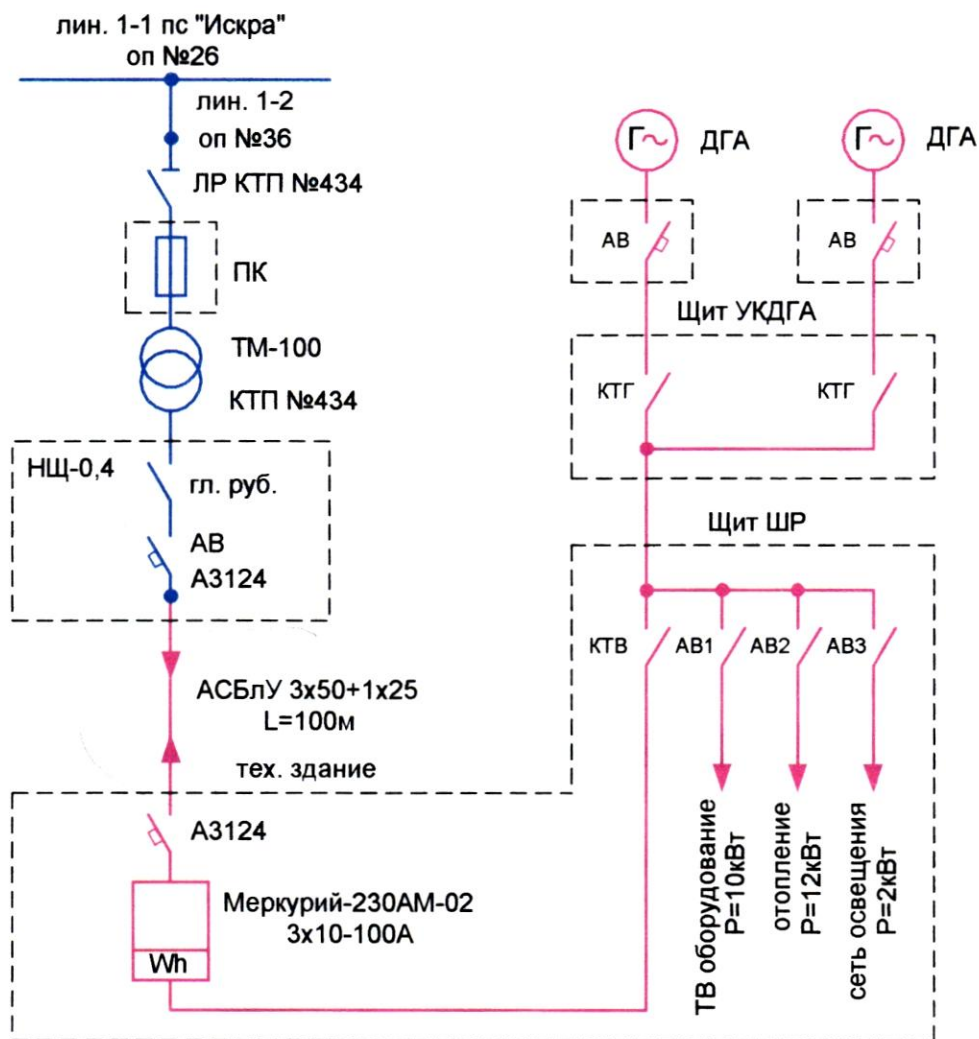


Схема электроснабжения III категории _____

Урюпинские электрические сети показаны синим цветом.

Сети Филиала ФГУП «РТРС» «Волгоградский ОРТПЦ» показаны красным цветом.

Подписи _____

[Handwritten signatures in blue ink]

Плахотнюк С.В.

Егоров Н.П.

Топилин Н.П.

Немцов В.М.