

Рабочая документация

*Организация электроснабжения РТС «Новые Зятцы»
по 2-й категории надёжности*

*Удмуртская Республика, Изринский район,
в 60 метрах южнее д. 1а, ул. Южная, с. Новые Зятцы
участок с кадастровым номером: 18:09:077003:178*

1909 – ЭС

Свидетельство Союза «Проектировщиков объектов связи и телекоммуникаций «ПроектСвязьТелеком». Саморегулируемая Организация» СРО-П-043-273-Р-7717127211-31072015 о допуске к определенному виду или видам работ, которые оказывают влияние на безопасность объектов капитального строительства, выданное Федеральному государственному унитарному предприятию "Российская телевизионная и радиовещательная сеть" от 31 июля 2015г.

*РОССИЙСКАЯ ТЕЛЕВИЗИОННАЯ И РАДИОВЕЩАТЕЛЬНАЯ СЕТЬ
Удмуртский Республиканский радиотелевизионный передающий центр*

Заказ № 1909

Экз. №

Рабочая документация

*Организация электроснабжения РТС «Новые Зятцы»
по 2-й категории надёжности*

*Удмуртская Республика, Игринский район,
в 60 метрах южнее д. 1а, ул. Южная, с. Новые Зятцы
кадастровый номер участка: 18:09:077003:178*

1909 – ЭС

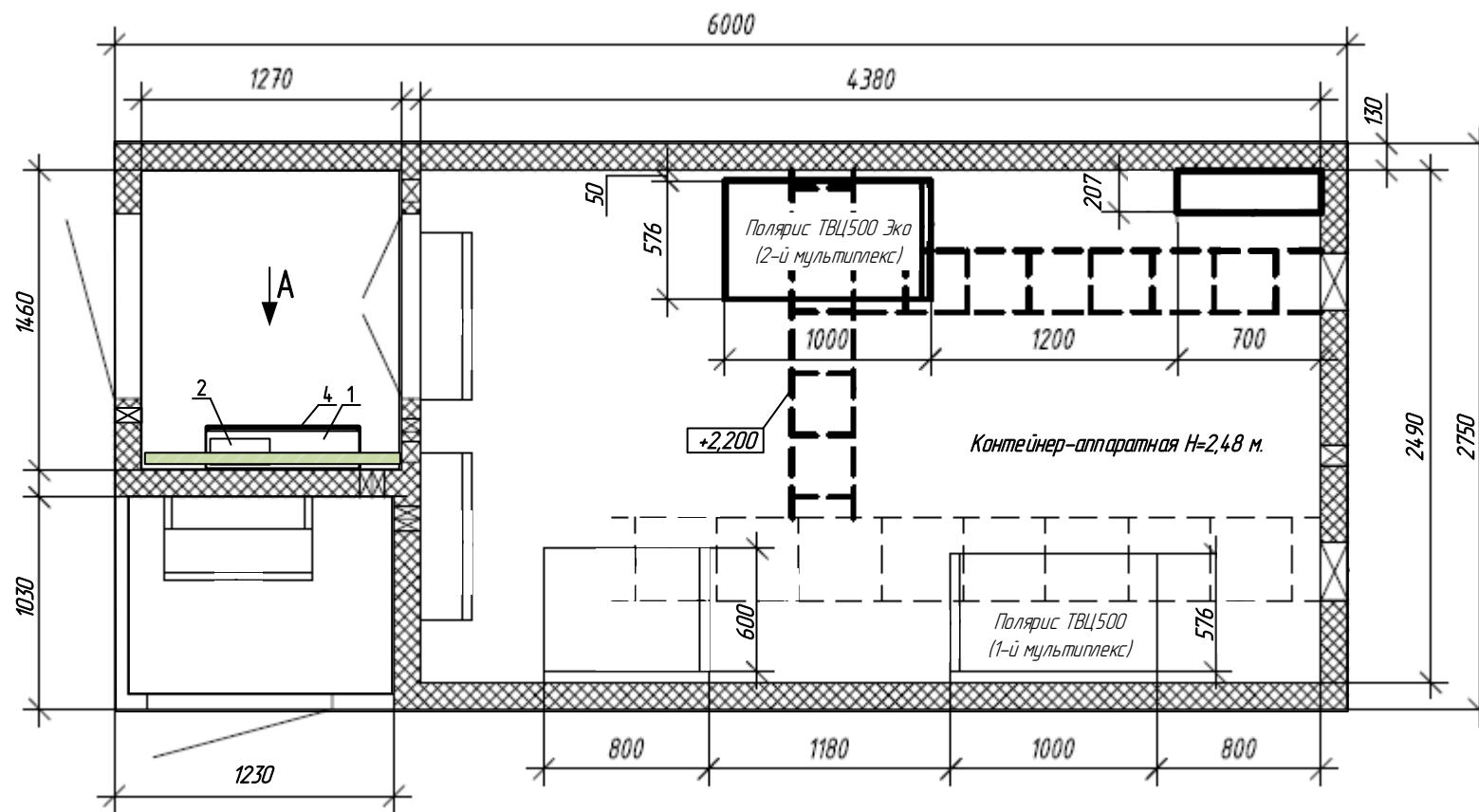
Директор филиала

Добродеев Д. Ю.

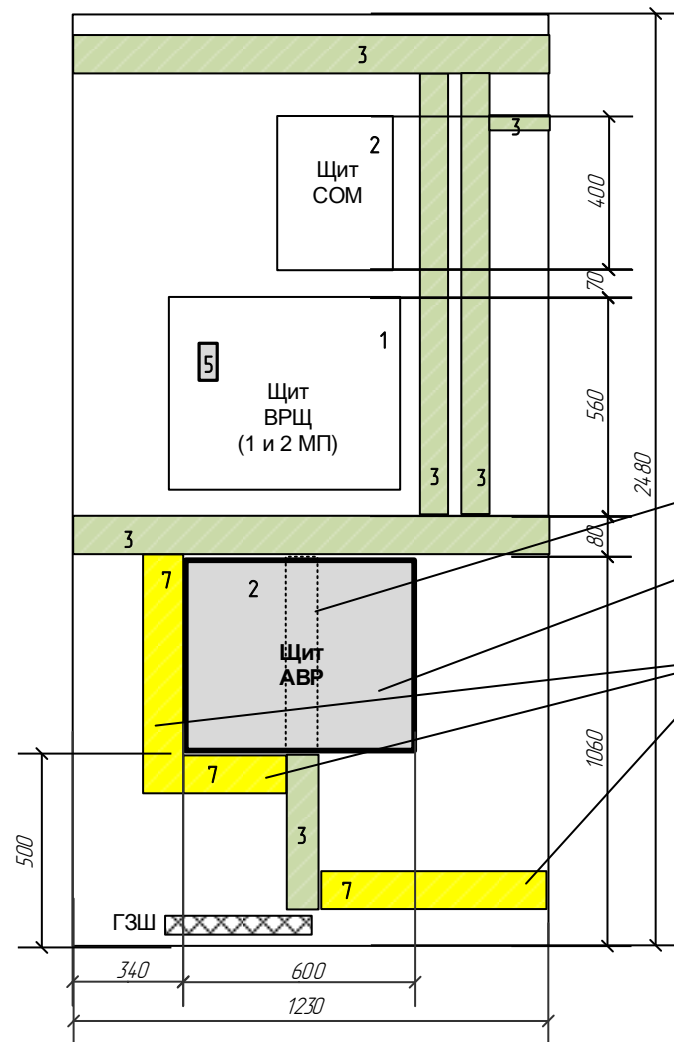
Главный инженер проекта

Жмакин О. Б.

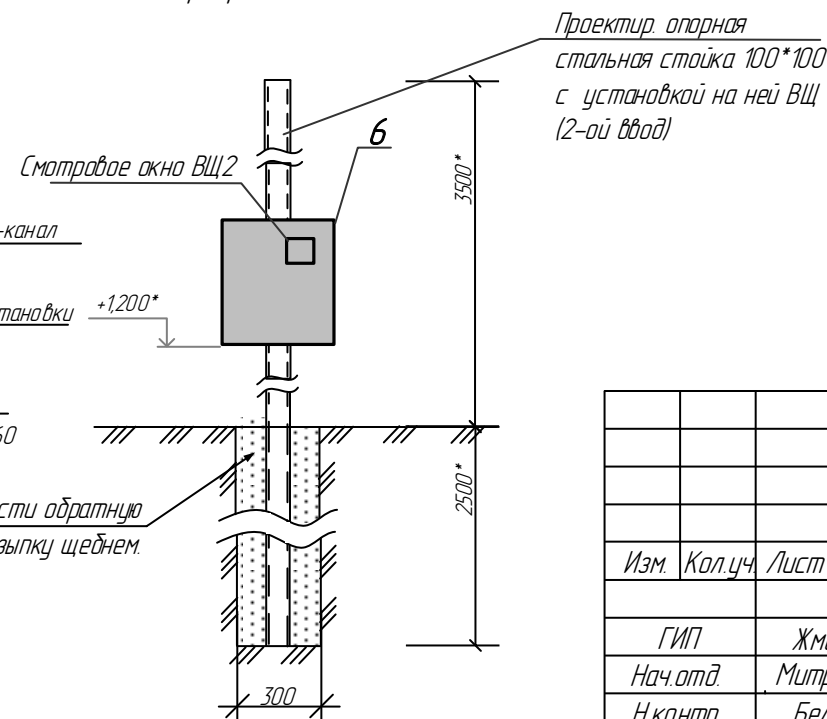
Расположение оборудования в контейнере-аппаратной



Вид А



Внешнее расположение оборудования на опорной проектируемой стойке Вид замаркирован на листе 06



Проектир. опорная стальная стойка 100*100 с установкой на ней ВЩ (2-ой ввод)

Существующее оборудование филиала РТРС «Удмуртский РРТЦ»

Поз.	Обозначение	Наименование	Кол-во	Масса ед, кг	Примечание
1		Щит распределительный ВРЩ (1МП и 2 МП)	1 компл.		
2		Щит УЗСОМ	1 компл.		
3		Кабель-каналы			

Проектируемое оборудование филиала РТРС «Удмуртский РРТЦ»

4		Щит АВР в составе:	1 компл.		600x560x200
4.1		Щит с монтажной платой и аксессуарами	1 шт.		
4.2		АВР ASCO Серии 230, контроллер С2000, 4 п, 400В, 32А с MODBUS/RS485	1 шт.		
4.3		УЗИП DEHN DSH TNS 255 FM, 400В, 50 кА	2 шт.		
4.4		Автоматический выключатель S204, 25А 4P C	2 шт.		
5		УЗИП DEHN DCO SD2 MD HF 5, RS-485	1 шт.		ВРЩ сущ.
6		Щит ВЩ2 в составе:	1 компл.		400x445x150
6.1		Щит с монтажной платой и аксессуарами (клеммник на DIN рейку, шина N и PE)	1 шт.		
6.2		Счетчик электрической энергии Меркурий 236 ART-01 PQRS 5-60А, кл. т. 1,0	1 шт.		
6.3		УЗИП DEHN DSH TNS 255 FM, 400В, 50 кА	1 шт.		
6.4		УЗИП DEHN DCO SD2 MD HF 5, RS-485	1 шт.		
6.5		Автоматический выключатель S203, 25А 3P, D	2 шт.		
7		Кабель-канал 100*60	3 шт.		2,0м

1. Для установки проектируемого щита АВР выполнить демонтаж части кабель-канала согласно чертежу.
2. Провода и кабели, проложенные ранее в демонтируемом кабель-канале, переложить в проектируемые кабель-каналы. При необходимости заменить перекладываемые провода и кабели на более длинные.
3. Однолинейную расчетную схему электропитания см. лист 1909-ЭС-03
4. <*> - размеры уточнить при монтаже.

1909 - ЭС - 02

Организация электроснабжения РТС Новые Зятцы по 2-й категории надежности

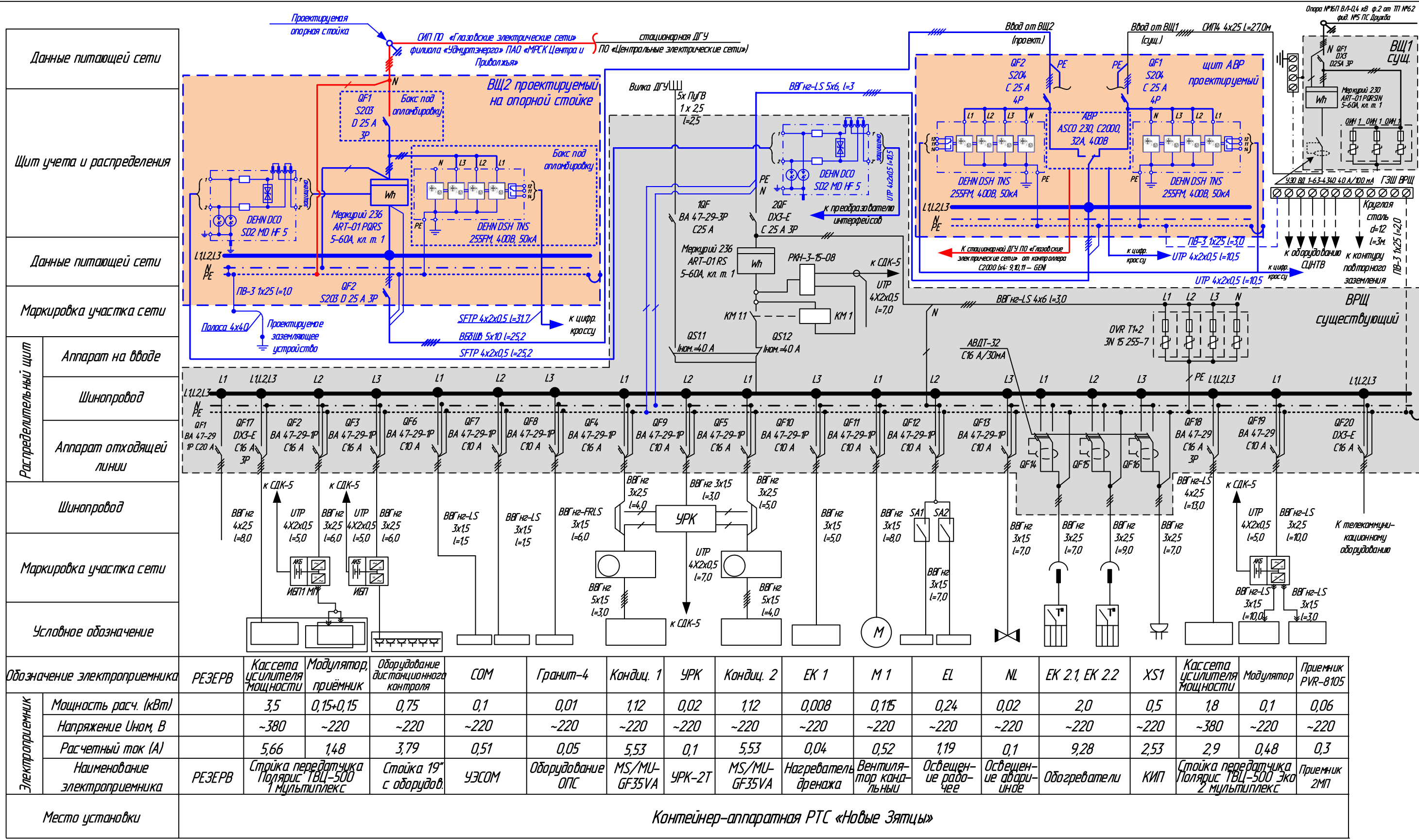
Изм.	Кол.уч.	Лист	№ док.	Подпись	Дата

Электроснабжение

Стадия	Лист	Листов
Р	-	1

Щит АВР. Расположение оборудования.





Обозначение электроприемника	РЕЗЕРВ	Кассета усилителя мощности	Модулятор, приёмник	Оборудование дистанционного контроля	СОМ	Гранит-4	Кондиц. 1	УПК	Кондиц. 2	ЕК 1	М 1	EL	NL	ЕК 2.1, ЕК 2.2	XS1	Кассета усилителя мощности	Модулятор	Приёмник РВР-8105
Мощность расч. (кВт)		3,5	0,15+0,15	0,75	0,1	0,01	1,12	0,02	1,12	0,008	0,15	0,24	0,02	2,0	0,5	1,8	0,1	0,06
Напряжение Ином, В		~380	~220	~220	~220	~220	~220	~220	~220	~220	~220	~220	~220	~220	~220	~380	~220	~220
Расчетный ток (А)		5,66	1,48	3,79	0,51	0,05	5,53	0,1	5,53	0,04	0,52	1,19	0,1	9,28	2,53	2,9	0,48	0,3
Наименование электроприемника	РЕЗЕРВ	Стрелка передатчика Полярис ТВЦ-500 1 мультиплекс	Стрелка передатчика Полярис ТВЦ-500 2 мультиплекс	Стойка 19" с оборудов.	УЗСОМ	Оборудование ОПС	MS/MU-GF35VA	УПК-2Т	MS/MU-GF35VA	Нагреватель дренажа	Вентилятор канальный	Освещение рабочее	Освещение аварийное	Обогреватели	КИП	Стрелка передатчика Полярис ТВЦ-500 Эко 2 мультиплекс	Приёмник 2МП	
Место установки	Контейнер-аппаратная РТС «Новые Зятцы»																	

Условные обозначения:

 - Проектируемое оборудование и кабели

 - Существующее оборудование и кабели

1909 - ЭС - 03

Организация электроснабжения РТС «Новые Зятцы» по 2-й категории надёжности

Изм.	Кол.уч.	Лист	№ док.	Подпись	Дата

Электроснабжение

Однолинейная схема электроснабжения РТС «Новые Зятцы»

Стадия	Лист	Листов
Р	-	1



«Удмуртский РРТЦ»

Копировал
Формат А3

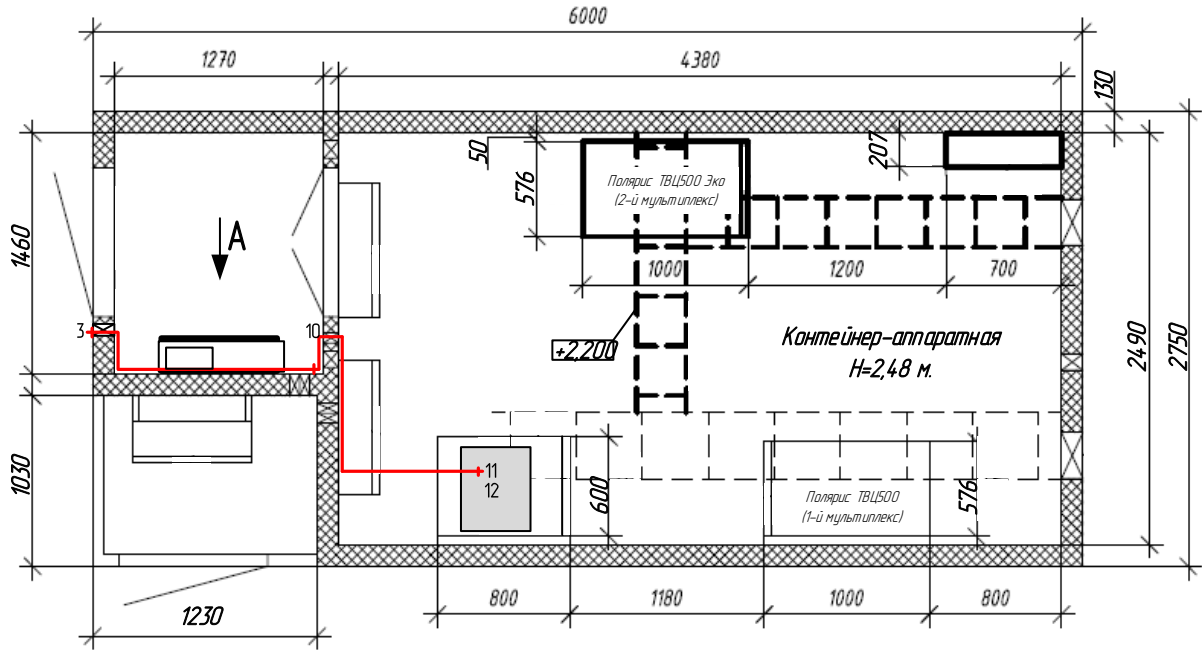
Ведомость кабельная сводная к кабельному журналу

Поз. №	Марка кабеля	Количество жил и их сечение	Количество, м	
			по журналу	для заказа
1	ВВГнг-LS	5x6	3,0	4,0
2	ВБбШв	5x10	25,2	29,0
3	SFTP	4x2x0,5	56,9	62,0
4	УТР	4x2x0,5	31,5	41,0
5	ПВЗ	1x25	4,0	5,0

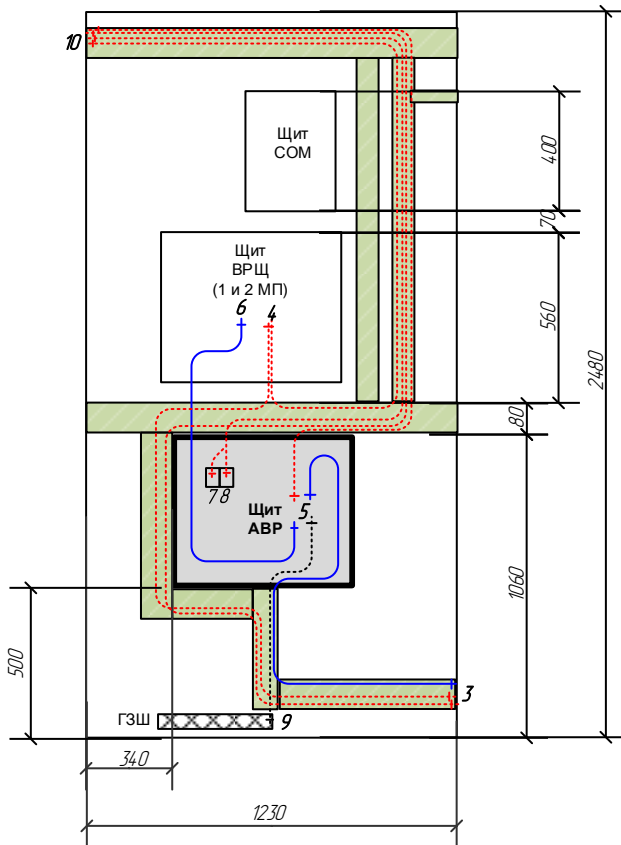
- Длины кабелей приведены по расчету и перед прокладкой требуют уточнения по месту.
- При производстве монтажных и наладочных работ руководствоваться ОСТН-600-93 Минсвязи Российской Федерации «Отраслевые строительные-технологические нормы на монтаж сооружений и устройств связи, радиовещания и телевидения».
- Раскладку кабелей выполнить в соответствии с листами 1909-ЭС-05, 06.
- Кабели межстоечного монтажа прокладываются по кабельроству. Кабели укладываются отдельными группами цепей ПЧ, НЧ и электропитания.
- Читать совместно с технической документацией на оборудование

Инв.№ подл.	Подпись и дата	Взам.инв.№	1909 – ЭС – 04						Электроснабжение	Стадия	Лист	Листов
			Организация электроснабжения РТС «Новые Зятцы» по 2-й категории надежности									
			Изм.	Кол.	Лист	№ док	Подпись	Дата	Ведомость кабельная сводная. Журнал кабельный.			
									 «Удмуртский РРТЦ»			
									 «Удмуртский РРТЦ»			

Трасса прокладки кабелей в контейнере- аппаратной



Вид А



СОГЛАСОВАНО:

Начальник цеха Балезино

Касимов И.Р.

1. На виде сверху условно указаны не все кабельные потоки с целью не загромождения чертежа. Отсутствующие кабельные потоки видны на Виде А.
2. Выполнить перекладку существующего вводного силового кабеля СИП 4 4x25 (от ВЩ1) из щита ВРЩ в щит АВР.

Взаимный №					
Подпись и дата					
Изм.	Кол.	Лист	№ док	Подпись	Дата
Инв. № подл.					

1909 – ЭС – 05

Организация электроснабжения РТС «Новые Зятцы»
по 2-й категории надежности

Электроснабжение

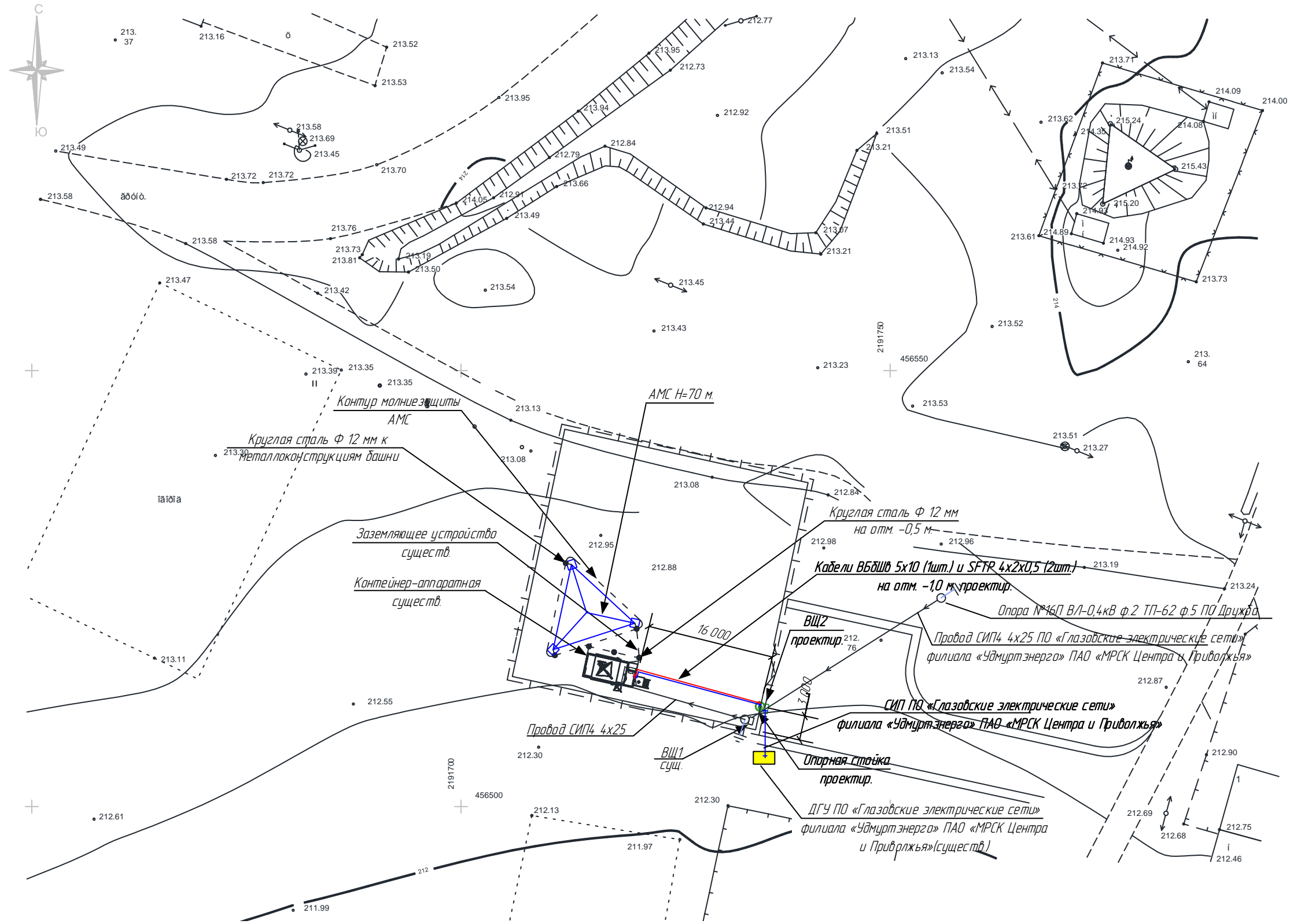
Схема кабельных потоков.

Стадия	Лист	Листов
Р	-	1



**«Удмуртский
РРТЦ»**

Ситуационный план РТС «Новые Зятцы»



1. СИП на проектируемой опорной стойке защитить трубой ПНД d=32мм на участке от ввода в ВЩ2 до анкерного зажима с изгибом для защиты от попадания влаги.
2. Поставку, монтаж и присоединение СИП к энергопринимающему устройству филиала РТС «Удмуртский РРТЦ» осуществляет сетевая организация.
3. Для дополнительного усиления опорной стойки закрепить её к ограждению с помощью сварки.
4. Место размещения ДГУ ПО «Глазовские электрические сети» показано условно.
5. Выполнить благоустройство (восстановление) 57м² щебеночного основания площадки объекта.
6. Толщина существующего щебеночного основания площадки объекта — 0,15м.

СОГЛАСОВАНО:

Начальник цеха Балезино

Касимов И.Р.

Касимов И.Р.

1909 — ЭС — 06			
Организация электроснабжения РТС «Новые Зятцы» по 2-й категории надежности			
	Лист № док.	Подпись	Дата
Жмакин			07.2019
Нач.отд Митрюков			07.2019
Н.контр. Белова			07.2019
Проверил Коноплев			07.2019
Разработал Дерягин			07.2019
Электроснабжение			Стадия
Р			Лист
-			Листов
1			
Ситуационный план СЦНТВ Шайтаново. Трасса электроснабжения.			

Копировал

Формат А3

Позиция	Наименование и техническая характеристика	Тип, марка, обозначение документа, опросного листа	Код оборудования, изделия, материала	Завод – изготовитель	Единица измерения	Количество	Масса единицы кг.	Примечание
1. Оборудование								
11	Щит АВР с монтажной платой и аксессуарами	600x560x200			шт.	1		Поставка Заказчика
12	АВР ASCO серии 230, контроллер C2000, 4 п, 400В, 32А с MODBUS/RS485	ASCO серии 230		«ASCO Power Technologies», США	компл.	1		Поставка Заказчика
13	Устройство защиты от импульсных перенапряжений (УЗИП)	DEHN DSH TNS 255 FM, 400В, 50 кА		«DEHN», Германия	шт.	3		Поставка Заказчика
14	Автоматический выключатель 25А, 4Р, С, 6кА	S204		«ABB»	шт.	2		Поставка Заказчика
15	Щит ВЩ IP54 с монтажной платой и аксессуарами (клеммник на DIN рейку, шина N и PE)	400x445x150			шт.	1		Поставка Заказчика
16	Счетчик электрической энергии	Mercurий 236 ART-01 PQRS, 5-60А, кл. т. 1		ООО «НПК Инкотекс», г. Москва	шт.	1		Поставка Заказчика
17	Устройство защиты от импульсных перенапряжения (УЗИП)	DEHN DCO SD2 MD HF 5, RS-485		«DEHN», Германия	шт.	2		Поставка Заказчика
18	Автоматический выключатель 25А, 3Р, D, 6кА	S203		«ABB»	шт.	2		Поставка Заказчика
19	Бокс под опломбировку	SQ0907-0102		«ТДМ»	шт.	1		Поставка Заказчика
2. Кабельная продукция								
21	Кабель силовой негорючий 5x6	ВВГнг-LS 5x6			м.	4,0		
22	Кабель силовой бронированный 5x10	ВБбШв 5x10			м.	29,0		
23	Кабель «витая пара» уличного исполнения SFTP 4x2x0,5	SFTP 4x2x0,5			м.	62,0		Поставка Заказчика
24	Кабель «витая пара» UTP 4x2x0,5	UTP 4x2x0,5			м.	41,0		Поставка Заказчика
25	Провод установочный ПВ3 1x25	ПВ3 1x25			м.	5,0		Поставка Заказчика
3. Прочие изделия								
31	Полоса 4x40 мм, L=10,5 м. (элемент заземляющего устройства)	ГОСТ 103-2006			шт.	1		
32	Круг d=18 мм, L=3 м. (элемент заземляющего устройства)	ГОСТ 2590-2006			шт.	3		
33	Труба сварная d=76 мм, L=1,7+1,7+2,5м=5,9 м.				шт.	1		
34	Гофрированная труба диаметром 32 мм с протяжкой, негорючая (черного цвета)	ПНД			м.	20,0		
35	Сигнальная лента	СЛ-300			м.	16,0		
36	Анкерный захим	РА1500			шт.	1		
37	Кабель-канал 100*60				м.	2,0		

*Допускается применение изделий аналогичных типов производства любых заводов при наличии действующих сертификатов соответствия или декларациях о соответствии.

						1909 – Э.С.				
						Организация электроснабжения РТС «Новые Зятцы» по 2-й категории надёжности				
Изм.	Кол.уч.	Лист	№ док.	Подпись	Дата	Электроснабжение	Стадия	Лист	Листов	
							Р	-	1	
							Спецификация оборудования	